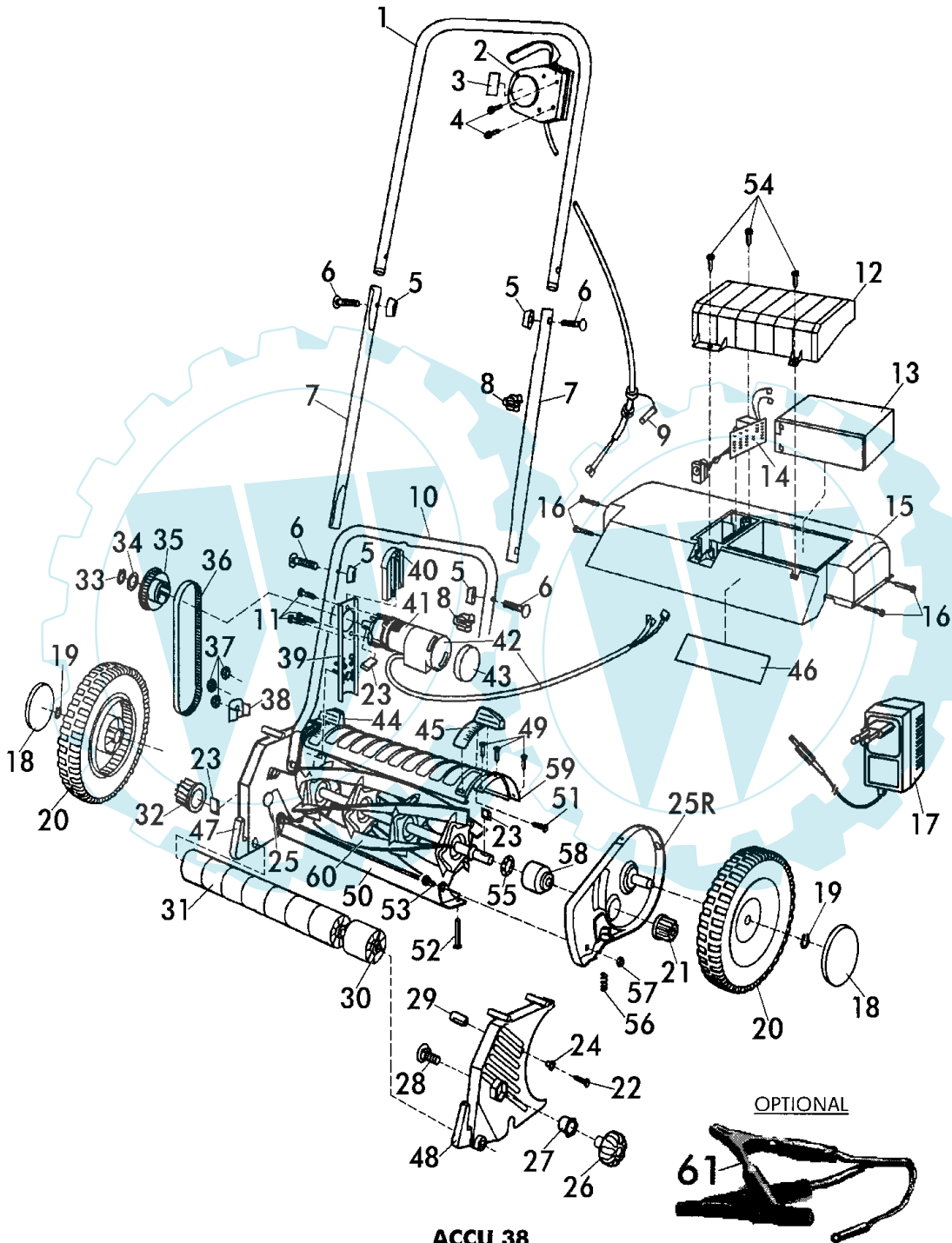


1/2
010

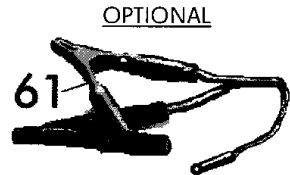
Akku-WALZENMÄHER
1998/99



ACCU 38
Art. 74040 Bj. 98/99



ACCU 38
Art. 74040 Bj. 98/99





Brill - GARTENGERÄTE GMBH * POSTFACH 3161 * D- 58422 WITTEN

POS. REF. NO. POS.	BEST.-NR. PART.-NO. NO.PIECE	BEZEICHNUNG DESCRIPTION DESIGNATION	Stck Qty. Qte.	POS. REF. NO. POS.	BEST.-NR. PART.-NO. NO.PIECE	BEZEICHNUNG DESCRIPTION DESIGNATION	Stck Qty. Qte.
1	11395	HOLM-OBERTeil 4040	1	34	11379	SCHEIBE	1
2-4	11383	TOTMANNSSCHALTER	1	35	11378	ZAHNRIEMENSCHIEBE 4040	1
4	11623	PT-SCHRAUBE K40X25	2	36	11389	ZAHNRIEMEN HDT-390-3M-9	1
5	11401	FLÜGELMUTTER	4	37	06682	SI-MUTTER DIN 985-5	3
6	11523	FLR-SCHRAUBE DIN 603-5X35	4	38	11385	SPANNKEIL	1
7	11608	HOLM-MITTELTEIL 74040	2				
8	11222	KABELKLEMMME	2	40	11522	STAUBSCHUTZKAPPE	1
9	11629	SICHERUNGSTIFT	1	11,39, 41+42	11394	ANTRIEBS-EINHEIT KOMPL 4040	1
10	11393	GESTÄNGE-UNTERTEIL 4040	1				
11	06821	LIB-SCHRAUBE DIN 7981-4,2x19	3	43	11391	SCHAUMFILTER	1
12	11381	BATTERIEDECKEL RAL2002	1	44	11367	SCHIEBEGRIFF LKS. BEDR.4040	1
13	11386	AKKU 12V-7,2Ah (AKKU 38)	1	45	11366	SCHIEBEGRIFF RTS BEDR 4040	1
14	11377	STEUERELEKTRONIK KPL	1	46	11524	TYPENSCHILD 74040	1
15	11525	HAUBE RAL6001	1	47	11387	LAUFROLLENLAGER LKS	1
16	08541	BLECHSCHRAUBE D 7981-4,2X32	4	48	11388	LAUFROLLENLAGER RTS	1
17	11392	LADEGERÄT 4040	1	49	00608	SPIRALFORMSCHRAUBE	6
18	11100	VERBINDUNGSGEHÄUSE 78320 *98	2	50	11096	UNTERMESSER 38 CM	1
19	06496	SICHERUNGSRING D 471-15x1	2	51	06820	SCHRAUBE DIN 7981-4,2X13	2
20	11087	LAUFRAD KPL RAL 2002	2	52	00116	SCHRAUBE M.KUGELKOPF	2
21	00464	SPERRZAHNRAD,RECHTS (09822)	1	53	03424	BOLZEN	2
22	11020	SKT-SCHRAUBE DIN 7976-B3,9x13	2	54	09864	LIB-SCHRAUBE DIN 7981-4,2x19 TriWi	3
23	00451	SPERRHAKEN 70060	3	55	00493	KUGELLAGER KL 5,14	2
24	03296	SCHEIBE	2	56	00682	FEDER 70060	2
25*	11396	SEITENBACKE LKS. 74040 KPL.GEP.	1	57	06684	S-MUTTER DIN 985-8	2
25R	11090	SEITENBACKE RTS. KPL.GEP.	1	58	00521	WICKELSCHUTZ 70060	2
22,24-31, +59+60	11631	SCHNEIDEINHEIT 74040 KPL.MONTIERT	1	61	GA828	LADEKABEL EXTERN 74040	Option
Beistell- teile	11384	SPIRALSPANNSTIFT 4040	1	ZUBEHÖR			
	11390	ZAHNRIEMENSCHIEBE 2	1	Beipack	11598	ZUBEHÖRBEUTEL 84040/74040	1
26	00310	HANDRAD 70060	2	4	11623	PT-SCHRAUBE K40X25	2
27	00358	SPANNTOPF	2	5	11401	FLÜGELMUTTER	4
28	00326	FLR-SCHRAUBE D 603-10x25	2	6	11523	FLR-SCHRAUBE DIN 603-5X35	4
29	00665	GESTAENGE BOLZEN 70060	2	8	11222	KABELKLEMMME	2
30	08206	LAUFROLLENACHSE 38	1	--	08183	EINSTELLEHRE Z.SCHNITT 0,05	1
31	00441	LAUFROLLE 70060	7	--	10571	BRILL-LOGO (KUNSTSTOFFPLATTE)	1
32	11399	SPERRZAHNRAD LKS (4040)	1	--	11627	AUFKLEBER AKKU-HANDLING	1
33	09131	SICHERUNGSRING	1				

Beipackteile:		
11405	GEBRAUCHSANWEISUNG 74040	1
11621	ERGÄNZUNGSHINWEISE	1
11622	AKKU-PFLEGEHINWEISE 74040	1

***HINWEIS:**

Art.11396 nur in Verbindung mit 11384 u. 11390 !

ACCU 38
Art. 74040 Bj. 98/99